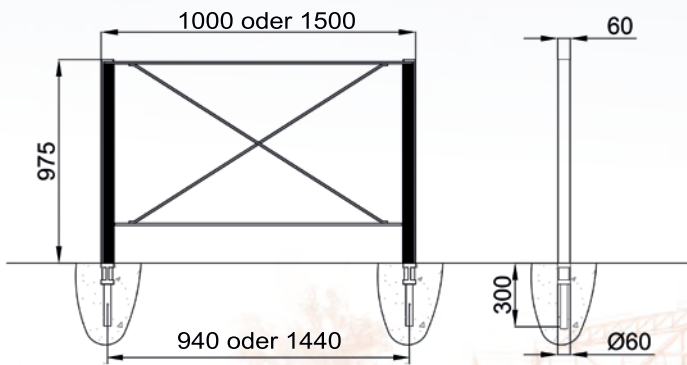


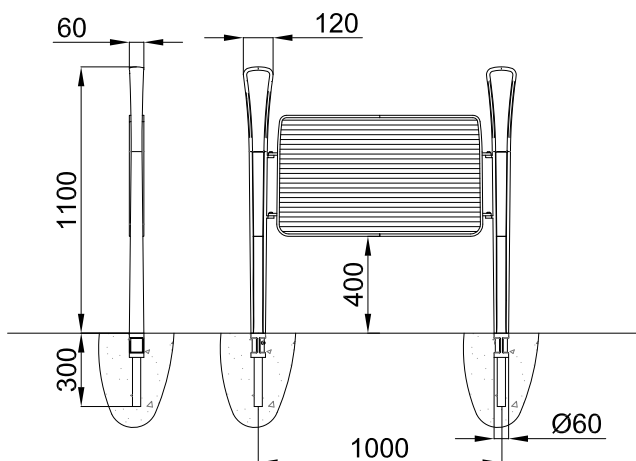
Linie PIXEL Feststehende Barriere

Metallisierter Guss und verzinkter, lackierter Stahl.
Design Stoa Architecture



Linie FESTONE Feststehende Barriere

Metallisierter Guss und verzinkter, lackierter Stahl.
Design S. Szymusiak



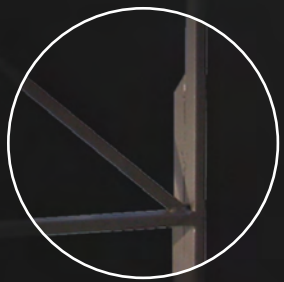
ALDUS



METROPOLE



ALIZEA





GHM Eclatec GmbH

LED Leuchten

Moderne Stadtmöbel

Abfalleimer

Licht Poller



BAUMGITTER

feststehende Poller

Klassische Gusseisen

Lichtsäulen

MODERNE GUSSEISEN

Trinkwasserbrunnen

Abwehripoller

LEITUNGSMASTEN

SITZGELEGENHEITEN

STRABENBAHN

Moderne LED-Leuchten

Zeitlose LED-Leuchten

Zeitlose Brunnen

Zeitlose Stadtmöbel

GHM Eclatec GmbH

Lebacher Straße 4 - 66113 Saarbrücken

Telefon Nr. 0781/9321800 - Telefax Nr. 0781/9321801

Email: info@ghm-eclatec.de - Seite: www.ghm-eclatec.de

Bankverbindung

Commerzbank Saarbrücken - Konto Nr. 530018100 - BLZ 590 400 00

IBAN DE79 5904 0000 0530 0181 00 - BIC COBADEFFXXX

HRB 102805 - Ust-IDNr. DE303737390