



Fontaine à boire
O' Claire

design : Cécile Planchais

Ghm

Fontaine à boire O'CLAIRE



Cécile PLANCHAIS

Sculpteur et designer, spécialisée en urbanisme et paysage depuis 1990. Intervient à titre indépendant pour des marques et en équipes pluridisciplinaires, dans le cadre de projets d'aménagement, d'urbanisme et de communication urbaine. La collaboration entre Cécile Planchais et GHM a donné naissance à différents produits notamment une des première ligne de produits de mobilier et d'éclairage urbain : Alde et Aldus.

Consultations et réalisations notamment pour la Ville de Paris, Région Ile de France... Réalise les projets de revalorisation de villes balnéaires telles que La Baule et Fort Mahon ainsi que la signalétique de Bases de Plein Air et de Loisirs.

Chaque projet fait l'objet d'une démarche de développement durable depuis 2000.

Accès à l'eau potable pour tous

Les villes souhaitent de plus en plus proposer à leurs usagers un accès à l'eau potable tout en permettant une gestion économique de l'eau distribuée. Elles favorisent ainsi une ville conviviale, ouverte sur les valeurs de l'eau, ce bien précieux à préserver grâce à des objets pensés durablement dans des matières et fonctionnalités de qualité.

GHM a choisi de développer la fontaine O'Claire, un objet vivant et fonctionnel qui valorise l'eau autant qu'il la rend accessible à tous. O Claire est un objet à la fois innovant et singulier, proposant une nouvelle ergonomie qui facilite son appropriation dans nos centres villes et dans nos pratiques actuelles. Cet objet, né de cette volonté de développer l'accessibilité a été conçu à la demande de la ville de Paris et développé avec le designer dans cette version adaptée, qui équipe le centre de la ville de Luxembourg.



Associer les matières, dans le soucis du détail

"La fonte est la matière adaptée pour ancrer de nouvelles pratiques, elle inspire le respect, une attitude citoyenne. Je l'associe ici à l'inox poli pour marquer les sorties devant rester propres et à l'aluminium satiné pour que l'ensemble se relie au passé autant qu'au futur".

Cécile Planchais



Jet d'eau par action sur le poussoir

DESCRIPTIF TECHNIQUE

Constitution et finition :


Corps et couronne moulés en fonte, métallisée au zinc (selon NF EN ISO 2063, avant mise en peinture et montage).
Coiffe, constituée du chapeau et de l'anneau, moulée en aluminium, assemblée en usine (fixation invisible), anodisation incolore.
Bonde en inox poli et jet de sortie d'eau en laiton inoxydable.
Poids : 100 kg.

Accessibilité :


Conforme à l'arrêté du 18 septembre 2012 relatif aux prescriptions techniques pour l'accessibilité de la voirie et des espaces publics.

Fixation/Pose :


Montage sur regard (non fourni) pour scellement à l'aveugle.



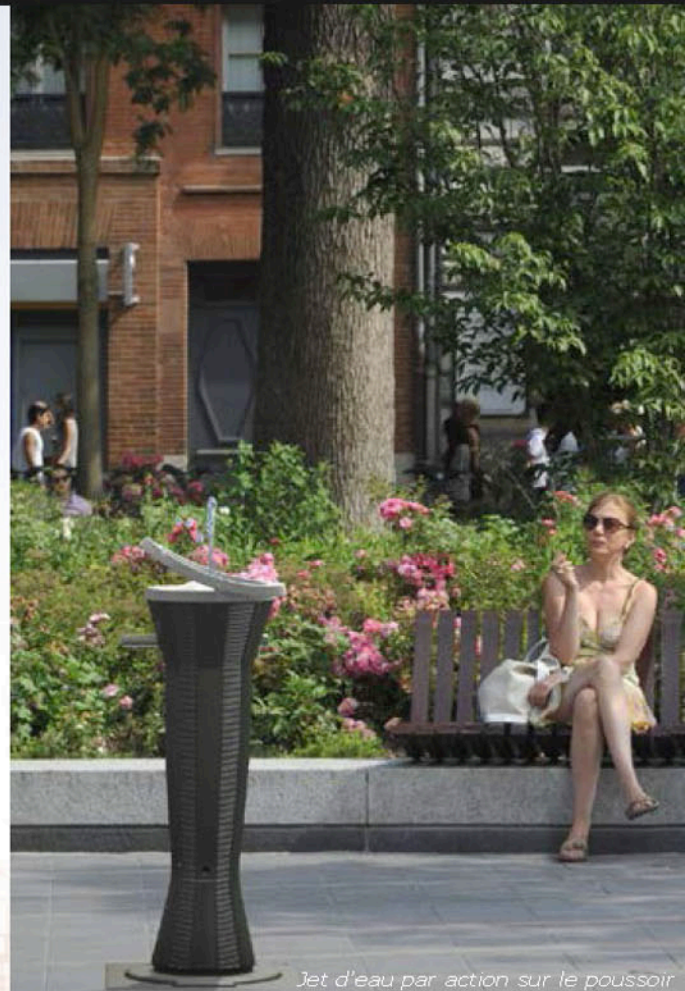
Equipée d'un poussoir pilotant la sortie d'eau en partie haute.



Equipée d'une seconde sortie d'eau (en option), indépendante, dédiée aux enfants et personnes à mobilité réduite. Ce point de distribution en sortie arrière est fourni avec une couronne équipée de nervures permettant l'évacuation de l'eau via un collecteur à implanter sous la fontaine.



Un pictogramme de rappel de 'potabilité' de l'eau distribuée est présent sur l'anneau, tandis que le chapeau reçoit la plaquette d'identification du produit.



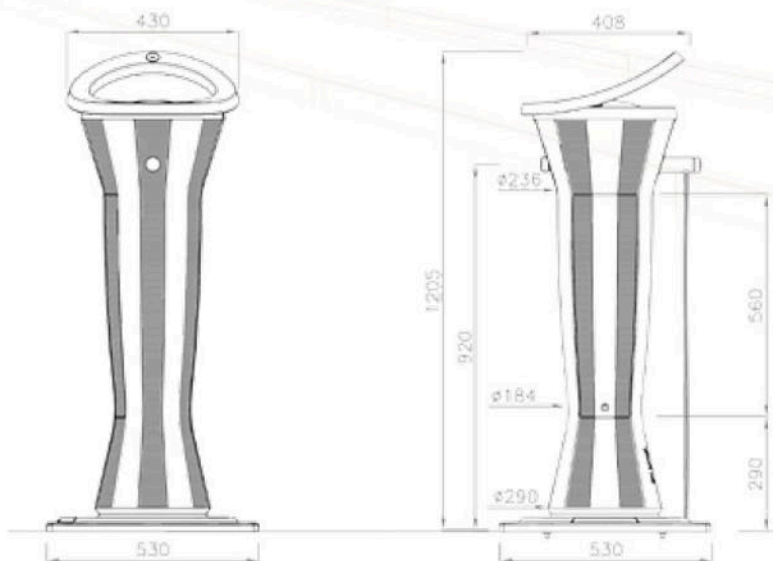
Jet d'eau par action sur le poussoir



Jet d'eau par action sur le poussoir



Robinet arrière en option



Version standard



Version avec ouverture pour évacuer l'eau du robinet arrière

(1) Trappe d'accès condamnée par visserie à empreinte spécifique.

Cette dernière permet le raccordement initial aux réseaux Eau potable et Eaux usées, les visites de contrôle de l'équipement hydraulique et du siphon intégré, ainsi que l'accès au poussoir principal et au poussoir optionnel.

(2) La bonde en inox poli accueille le jet de sortie d'eau (en laiton) en position centrale.

(3) Robinet temporisé (système de temporisation auto-nettoyant), constitué d'un corps et d'une rosace en laiton massif chromé.

Ouverture de l'écoulement (7 secondes) par pression sur le bouton-poussoir. Débit initial de 0.15L/s réglable sur site sans couper l'eau ni démonter la cartouche.

Matériel standard, préconisé pour tous lieux publics à forte fréquentation (bonne résistance au vandalisme et mécanisme en matériaux anti-tartre et anti-corrosion).

(4) Robinet temporisé (système de temporisation auto-nettoyant), constitué d'un corps en laiton massif chromé et d'un brise-jet antitartre inviolable.

Ouverture de l'écoulement (15 secondes) par pression sur le bouton-poussoir (déclenchement particulièrement adapté aux enfants, personnes âgées ou à mobilité réduite).

Débit pré-réglé à 3L/minute (pour une pression de 3 bars) ajustable selon la pression du réseau.

Matériel standard, conception spécifique pour usage intensif en lieux publics, préconisé pour les hopitaux, crèches, écoles, ...

(5) L'intérieur du corps est aménagé pour recevoir toute la partie hydraulique ainsi que la fixation à l'aveugle de la coiffe supérieure.

Circuit hydraulique réalisé en usine avec des composants certifiés 'potable'.

Une vanne en entrée de circuit permet le réglage du jet.

Conformément à la législation, un clapet anti-retour équipe le circuit en entrée. La pression du réseau doit être comprise entre 1 et 4 bars.

(6) Couronne d'habillage moulée monobloc en fonte permettant la fixation au sol (scelllements invisibles) personnalisable avec les armoiries et le logo de la ville (en option).



Jet d'eau par action sur le poussoir



GHM Eclatec GmbH

LED Leuchten

Moderne Stadtmöbel

Abfalleimer

Licht Poller



BAUMGITTER

feststehende Poller

Klassische Gusseisen

Lichtsäulen

MODERNE GUSSEISEN

Trinkwasserbrunnen

Abwehripoller

LEITUNGSMASTEN

SITZGELEGENHEITEN

STRABENBAHN

Moderne LED-Leuchten

Zeitlose LED-Leuchten

Zeitlose Brunnen

Zeitlose Stadtmöbel

GHM Eclatec GmbH

Lebacher Straße 4 - 66113 Saarbrücken
Telefon Nr. 0781/9321800 - Telefax Nr. 0781/9321801
Email: info@ghm-eclatec.de - Seite: www.ghm-eclatec.de

Bankverbindung

Commerzbank Saarbrücken - Konto Nr. 530018100 - BLZ 590 400 00
IBAN DE79 5904 0000 0530 0181 00 - BIC COBADEFFXXX
HRB 102805 - Ust-IDNr. DE303737390