

BARRIERE



BORNE



POTELET

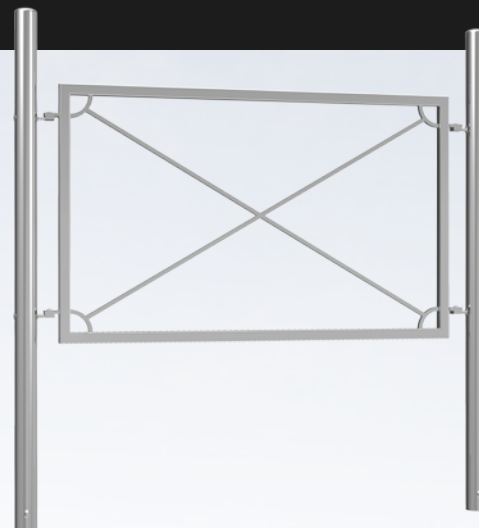
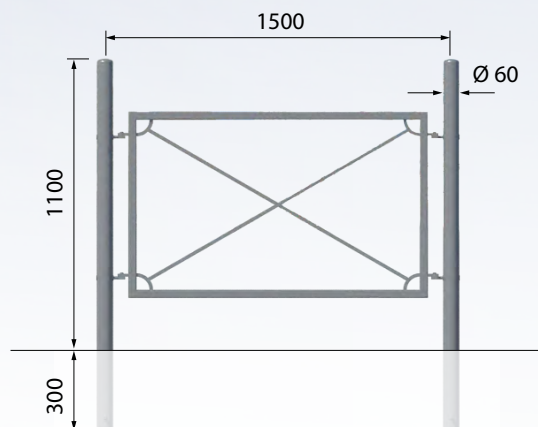


SUPPORT
VELO



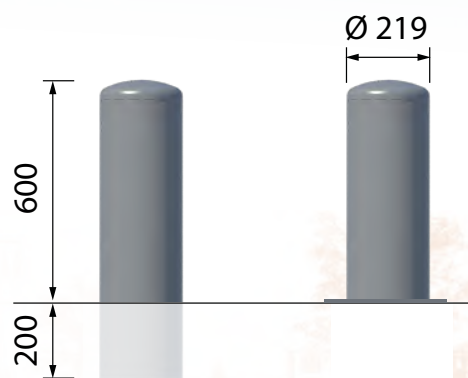
Barrière fixe

Inox brossé.
Option : poli.
Existe en deux tailles:
1500 et 2000 mm.



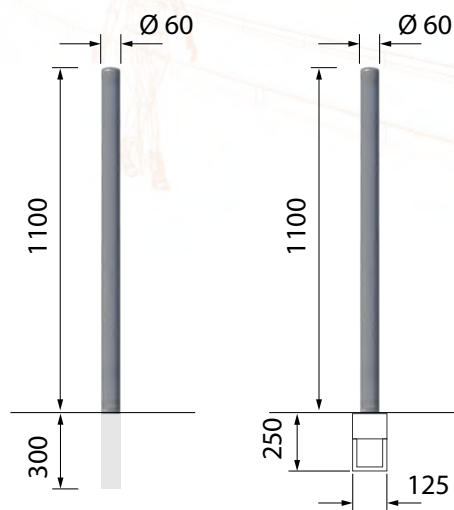
Borne fixe

Inox brossé.
Option : poli.



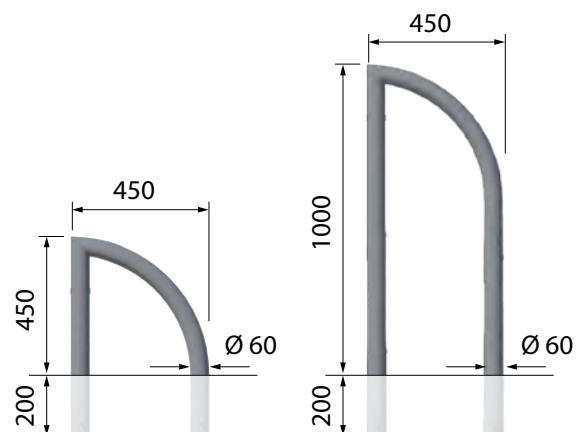
Potelet fixe ou amovible-fusible

Inox brossé.
Option : poli.



Support vélo fixe

Inox brossé.
Option : poli.





GHM Eclatec GmbH

LED Leuchten

Moderne Stadtmöbel

Abfalleimer

Licht Poller



BAUMGITTER

feststehende Poller

Klassische Gusseisen

Lichtsäulen

MODERNE GUSSEISEN

Trinkwasserbrunnen

Abwehripoller

LEITUNGSMASTEN

SITZGELEGENHEITEN

STRABENBAHN

Moderne LED-Leuchten

Zeitlose LED-Leuchten

Zeitlose Brunnen

Zeitlose Stadtmöbel

GHM Eclatec GmbH

Lebacher Straße 4 - 66113 Saarbrücken
Telefon Nr. 0781/9321800 - Telefax Nr. 0781/9321801
Email: info@ghm-eclatec.de - Seite: www.ghm-eclatec.de

Bankverbindung

Commerzbank Saarbrücken - Konto Nr. 530018100, BLZ 590 400 00
IBAN DE79 5904 0000 0530 0181 00 - BIC COBADEFFXXX
HRB 102805 - Ust-IDNr. DE303737390