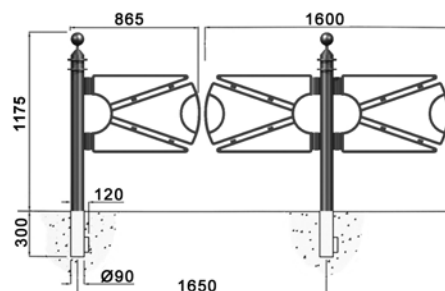


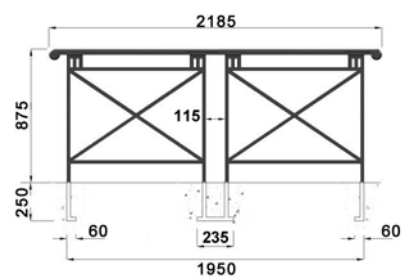
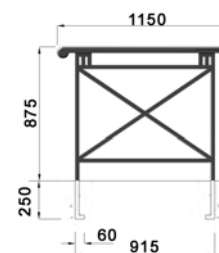
# BARRIERES ET SUPPORTS VELO



## ESTAMPILLE



## CLUB



ligne **ESTAMPILLE**  
barrières fixes

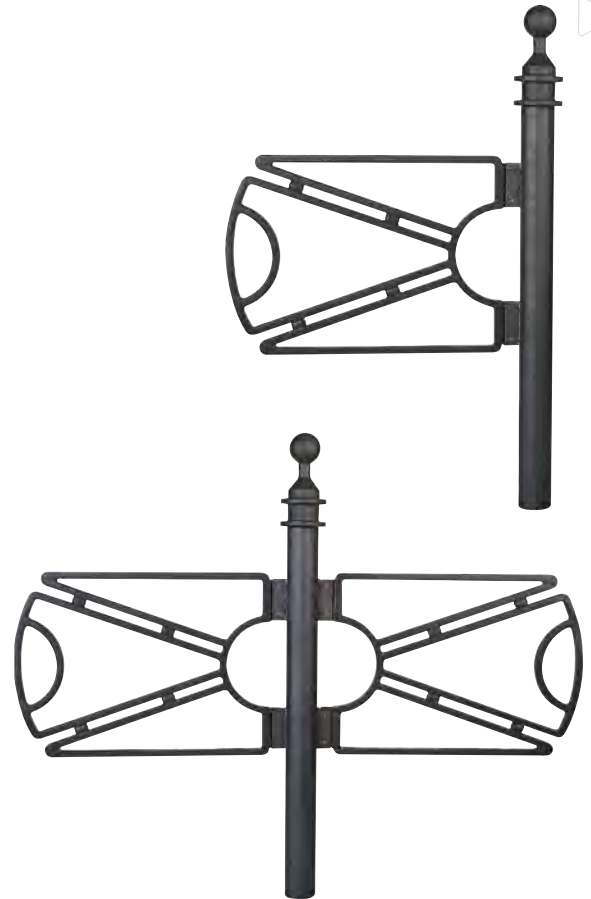
**ESTAMPILLE SIMPLE**

hauteur lisse 900 mm  
hauteur totale 1175 mm  
longueur 865 mm

**ESTAMPILLE DOUBLE**

hauteur lisse 900 mm  
hauteur totale 1175 mm  
longueur 1600 mm

Acier électrozingué,  
cadre en fonte.  
Design R. Dufour



**CLUB**  
barrières fixes

**CLUB SIMPLE**

hauteur 875 mm  
longueur 1150 mm

**CLUB DOUBLE**

hauteur 875 mm  
longueur 2185 mm

Acier et fonte.







**GHM Eclatec GmbH**

*LED Leuchten*

Moderne Stadtmöbel

Abfalleimer

**Licht Poller**



**BAUMGITTER**

feststehende Poller

Klassische Gusseisen

Lichtsäulen

MODERNE GUSSEISEN

Trinkwasserbrunnen

Abwehripoller

LEITUNGSMASTEN

**SITZGELEGENHEITEN**

STRABENBAHN

Moderne LED-Leuchten

Zeitlose LED-Leuchten

*Zeitlose Brunnen*

*Zeitlose Stadtmöbel*

**GHM Eclatec GmbH**

Lebacher Straße 4 - 66113 Saarbrücken

Telefon Nr. 0781/9321800 - Telefax Nr. 0781/9321801

Email: [info@ghm-eclatec.de](mailto:info@ghm-eclatec.de) - Seite: [www.ghm-eclatec.de](http://www.ghm-eclatec.de)

**Bankverbindung**

Commerzbank Saarbrücken - Konto Nr. 530018100 - BLZ 590 400 00

IBAN DE79 5904 0000 0530 0181 00 - BIC COBADEFFXXX

HRB 102805 - Ust-IDNr. DE303737390