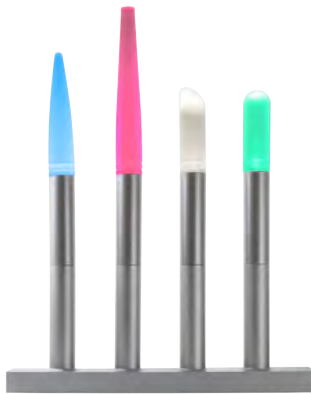
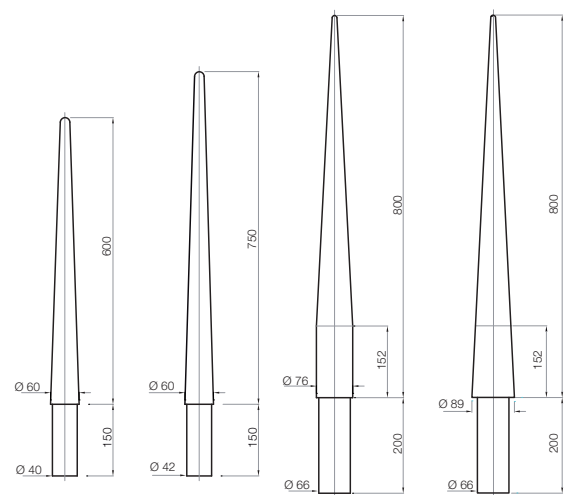
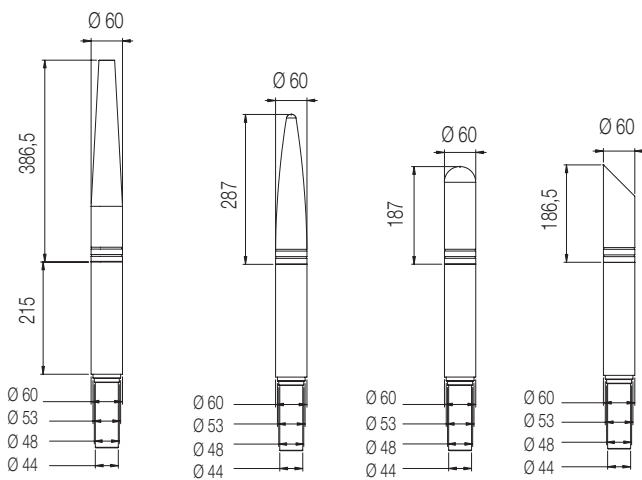
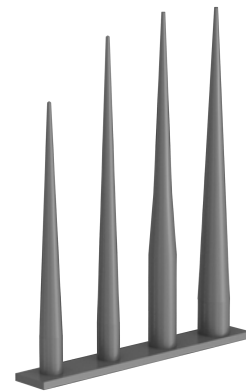


LED-spitzen



Aluminiumspitzen



BESCHREIBUNG

- 4 Bauarten verfügbar: Spitze 600, Spitze 500, abgerundet, abgeschragt
- Gehäuse aus Aluminiumlegierung
- Transparente Spitze aus PMMA, am Gehäuse geschraubt
- Polyester-Einbrennlackierung, Farbe nach Wahl auf Aluminium
- IP66
- 1 LED, Leistung 1 W bei 350 mA (weiß, blau, rot, grün)
- Vorschaltgerät 230 V
- Mit Kabel H07RNF - 3G, 1,5² - 13 m geliefert

DICHTHEIT

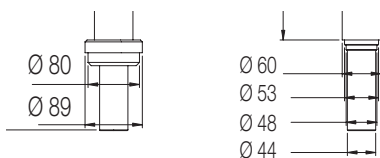
- O-Ring
- Kabelverschraubung

MECHANISCHE SCHNITTSTELLEN

- Anpassbar auf Mastzopf Ø 60/62 mm und Ø 89 mm

WARTUNG

- Abschrauben des durchsichtigen Aufsatzes
- Leuchtend dargestellt



BESCHREIBUNG

- 4 Bauarten verfügbar
- Gehäuse aus Aluminium-Spritzguss
- Aufsatzbefestigung einsteckend im Mast
- Befestigung durch Edelstahlschrauben je nach Installation
- Einbrennlackierung durch Polyester-Pulverbeschichtung



GHM Eclatec GmbH

LED Leuchten

Moderne Stadtmöbel

Abfalleimer

Licht Poller



BAUMGITTER

feststehende Poller

Klassische Gusseisen

Lichtsäulen

MODERNE GUSSEISEN

Trinkwasserbrunnen

Abwehripoller

LEITUNGSMASTEN

SITZGELEGENHEITEN

STRABENBAHN

Moderne LED-Leuchten

Zeitlose LED-Leuchten

Zeitlose Brunnen

Zeitlose Stadtmöbel

GHM Eclatec GmbH

Lebacher Straße 4 - 66113 Saarbrücken

Telefon Nr. +49(0)160 99 43 77 23

Email: info@ghm-eclatec.de - Seite: www.ghm-eclatec.de

Bankverbindung

Commerzbank Saarbrücken – Konto Nr 530018100; BLZ 590 400 00

IBAN DE79 5904 0000 0530 0181 00 – BIC COBADEFFXXX

HRB 102805 – Ust-IDNr DE303737390