

TADAO



URBINO

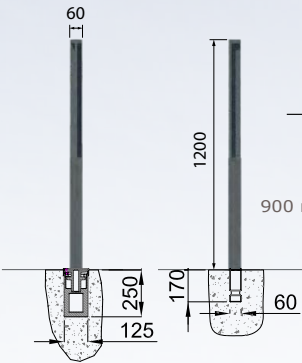


LA FONTAINE



KION





TADAO
feststehend oder
abnehmbar bzw. mit Adapter

Metallisierter, lackierter Guss.
Option: weißer Kopf.
In zwei Größen erhältlich:
900 mm (nicht barrierefrei) und 1200 mm.



Linie URBINO
feststehend oder abnehmbar bzw. mit Adapter

Metallisierter, lackierter Guss.
P2 oder P3 = Kopf für eine oder zwei Ketten.
Design J.M. Wilmotte

URBINO 1200

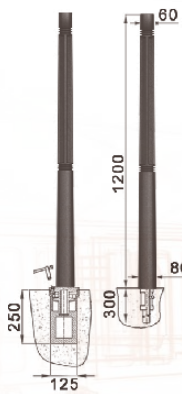


URBINO 1000



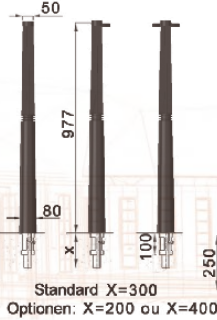
abnehmbar
bzw. mit
Adapter

Fester



abnehmbar
bzw. mit
Adapter

P1 P2 P3

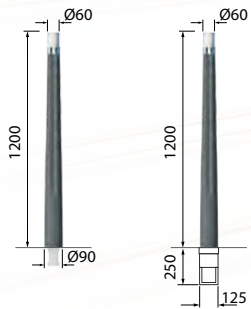


Elastisch



LA FONTAINE
feststehend oder abnehmbar bzw. mit Adapter

Metallisierter lackierter Guss.
Design J.M. Wilmotte



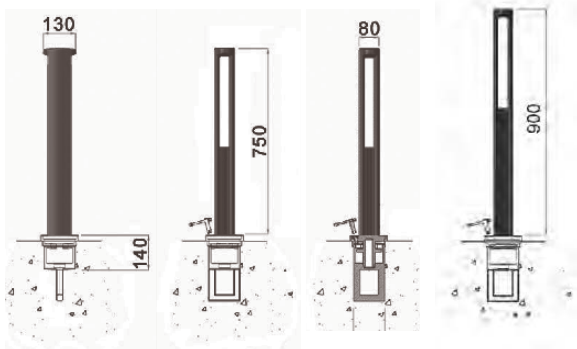
KION

feststehend oder abnehmbar bzw. mit Adapter

Metallisierter lackierter Guss.
Option: weiß lackierter Kopf.
Design N. Fedorenko



nur
Höhe 900



Prinzip des Adapters für
Sollbruchstellen:



Zwischen die Verankerung
(3) und den Pfosten
(1) wird ein kalibrierter
Adapter (2) eingesetzt.
Bei einem Bruch des
Pfostens kann
der Adapter schnell
und einfach
ausgewechselt werden,
so dass die
Reparaturkosten
niedrig bleiben.



GHM Eclatec GmbH

LED Leuchten

Moderne Stadtmöbel

Abfalleimer

Licht Poller



BAUMGITTER

feststehende Poller

Klassische Gusseisen

Lichtsäulen

MODERNE GUSSEISEN

Trinkwasserbrunnen

Abwehripoller

LEITUNGSMASTEN

SITZGELEGENHEITEN

STRABENBAHN

Moderne LED-Leuchten

Zeitlose LED-Leuchten

Zeitlose Brunnen

Zeitlose Stadtmöbel

GHM Eclatec GmbH

Lebacher Straße 4 - 66113 Saarbrücken
Telefon Nr. 0781/9321800 - Telefax Nr. 0781/9321801
Email: info@ghm-eclatec.de - Seite: www.ghm-eclatec.de

Bankverbindung

Commerzbank Saarbrücken - Konto Nr. 530018100 - BLZ 590 400 00
IBAN DE79 5904 0000 0530 0181 00 - BIC COBADEFFXXX
HRB 102805 - Ust-IDNr. DE303737390