

PIXEL



BELL'ORA

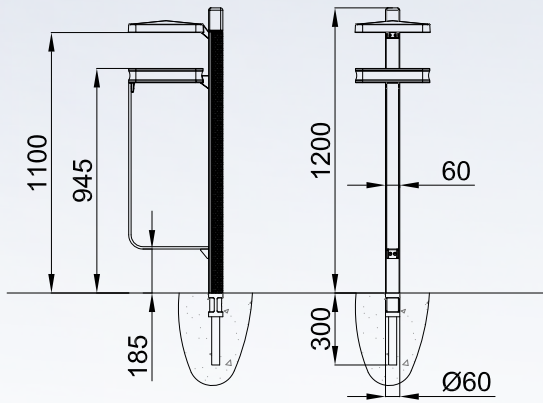


FESTONE



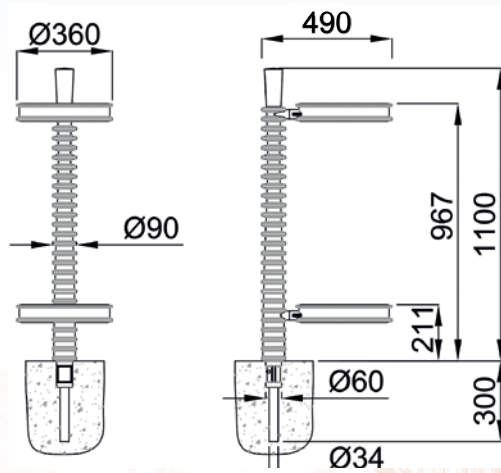
IXEA





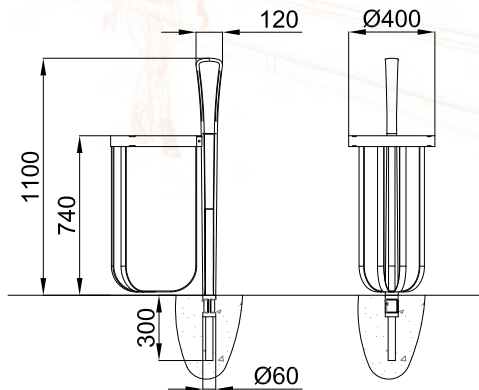
Linie PIXEL Müllsackständer

Metallisierter Guss und lackierter, verzinkter Stahl.
Option: Befestigung an Mast, doppelter Müllsackständer
Design Stoa Architecture



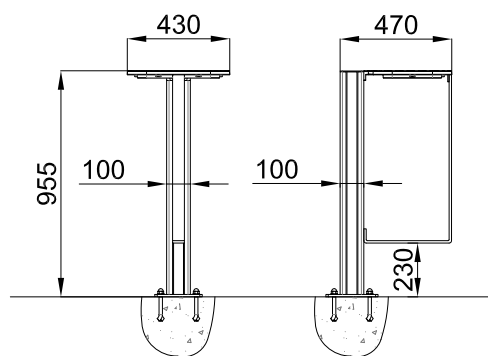
Linie BELL'ORA Müllsackständer

Metallisierter Guss und lackierter, verzinkter Stahl.
Design Integral Ruedi Baur



Linie FESTONE Müllsackständer

Metallisierter, lackierter Guss und lackierter, verzinkter Stahl.
Option: Befestigung an Mast, doppelter Müllsackständer

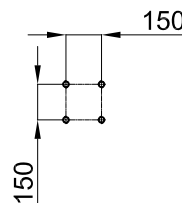


Linie IXEA Müllsackständer

Aus Aluminium und lackiertem, verzinktem Stahl.
Option: Befestigung an Mast.
Aschenbecher in der Mitte.
Design M. Tortel



4 Verankerungen ø14x150





GHM Eclatec GmbH

LED Leuchten

Moderne Stadtmöbel

Abfalleimer

Licht Poller



BAUMGITTER

feststehende Poller

Klassische Gusseisen

Lichtsäulen

MODERNE GUSSEISEN

Trinkwasserbrunnen

Abwehripoller

LEITUNGSMASTEN

SITZGELEGENHEITEN

STRABENBAHN

Moderne LED-Leuchten

Zeitlose LED-Leuchten

Zeitlose Brunnen

Zeitlose Stadtmöbel

GHM Eclatec GmbH

Lebacher Straße 4 - 66113 Saarbrücken

Telefon Nr. 0781/9321800 - Telefax Nr. 0781/9321801

Email: info@ghm-eclatec.de - Seite: www.ghm-eclatec.de

Bankverbindung

Commerzbank Saarbrücken - Konto Nr. 530018100 - BLZ 590 400 00

IBAN DE79 5904 0000 0530 0181 00 - BIC COBADEFFXXX

HRB 102805 - Ust-IDNr. DE303737390