

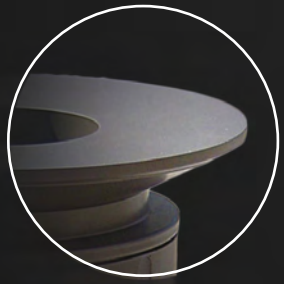
KEO



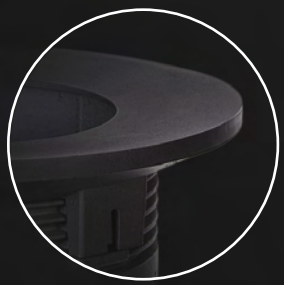
KEA

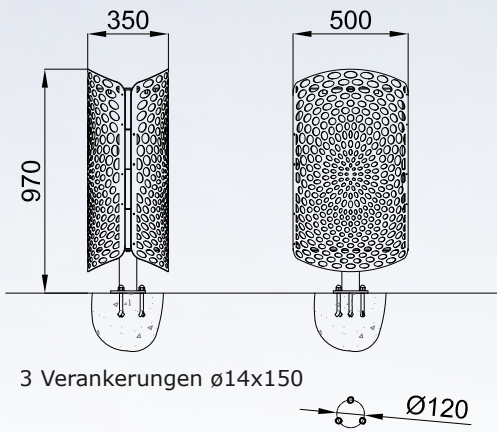


ORLEANE



URBINO

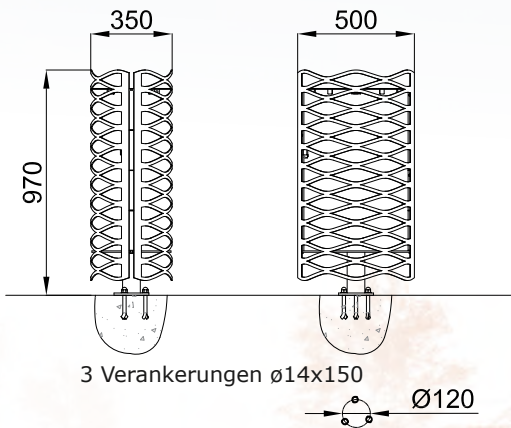
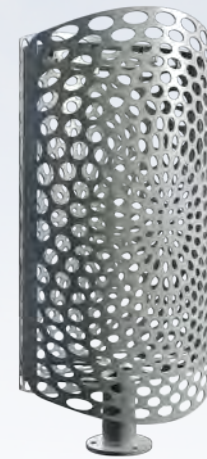




Linie KEO Abfallbehälter

Fassungsvermögen 60 l

Mittelteil aus verzinktem Stahl.
Stanzmuster, lackiert.
seitliche Öffnung.
Option: Behälter.
Design M. Tortel



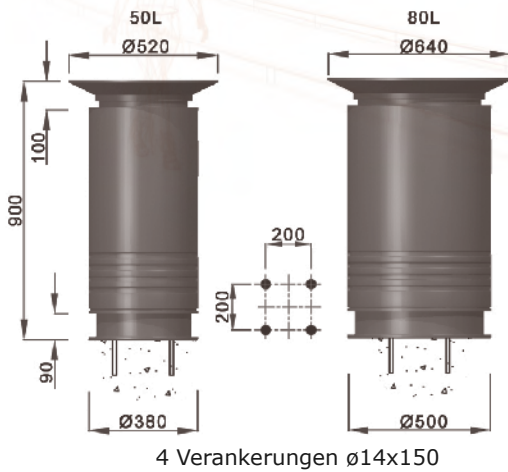
Linie KEA Abfallbehälter

Fassungsvermögen 60 l

Mittelteil aus verzinktem Stahl.
Stanzmuster, lackiert.
seitliche Öffnung.
Option: Behälter.
Design M. Tortel



Fassungsvermögen 50 l Fassungsvermögen 80 l

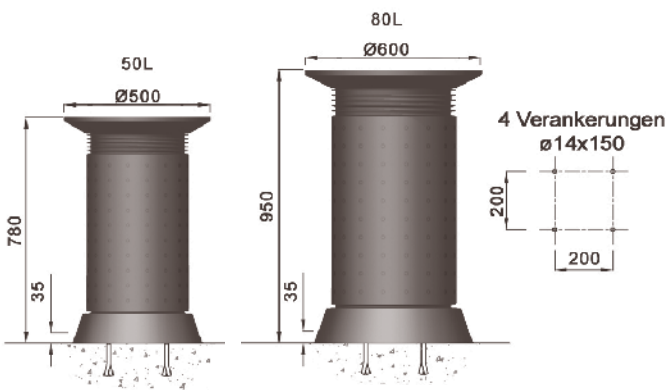


Linie ORLEANE Abfallbehälter

Mittelteil aus lackiertem,
metallisiertem Guss.
Aufklappbarer Deckel
aus lackiertem Aluminium.
Edelstahl-Schloss.
Behälter aus verzinktem Stahl.
Option: Edelstahlbehälter.
Design J.M. Wilmotte



VP
option



Linie URBINO Abfallbehälter

Mittelteil aus lackiertem,
metallisiertem Guss.
Aufklappbarer Deckel
aus lackiertem Aluminium.
Edelstahl-Schloss.
Behälter aus
verzinktem Stahl.
Option: Edelstahlbehälter.
Design J.M. Wilmotte



VP
option



GHM Eclatec GmbH

LED Leuchten

Moderne Stadtmöbel

Abfalleimer

Licht Poller



BAUMGITTER

feststehende Poller

Klassische Gusseisen

Lichtsäulen

MODERNE GUSSEISEN

Trinkwasserbrunnen

Abwehripoller

LEITUNGSMASTEN

SITZGELEGENHEITEN

STRABENBAHN

Moderne LED-Leuchten

Zeitlose LED-Leuchten

Zeitlose Brunnen

Zeitlose Stadtmöbel

GHM Eclatec GmbH

Lebacher Straße 4 - 66113 Saarbrücken

Telefon Nr. 0781/9321800 - Telefax Nr. 0781/9321801

Email: info@ghm-eclatec.de - Seite: www.ghm-eclatec.de

Bankverbindung

Commerzbank Saarbrücken - Konto Nr. 530018100 - BLZ 590 400 00

IBAN DE79 5904 0000 0530 0181 00 - BIC COBADEFFXXX

HRB 102805 - Ust-IDNr. DE303737390