

FESTONE
NIEDRIG



FESTONE
HOCH



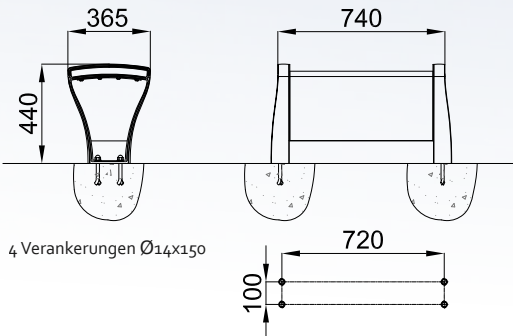
FESTONE
NIEDRIGER ECKKASTEN



Linie FESTONE Niedriger Blumenkasten

Fassungsvermögen 60 l.

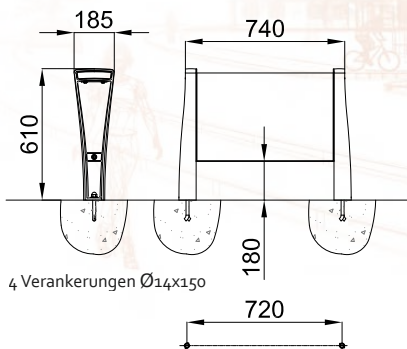
Behälter aus lackiertem, verzinktem Stahl.
Fuß aus metallisiertem, lackiertem Guss.
Zierrahmen aus zertifiziertem, lasierten Holz.
Konfiguration mit Sitzen möglich.
Option: Siebdruck.



Linie FESTONE Hoher Blumenkasten

Fassungsvermögen 35 l.

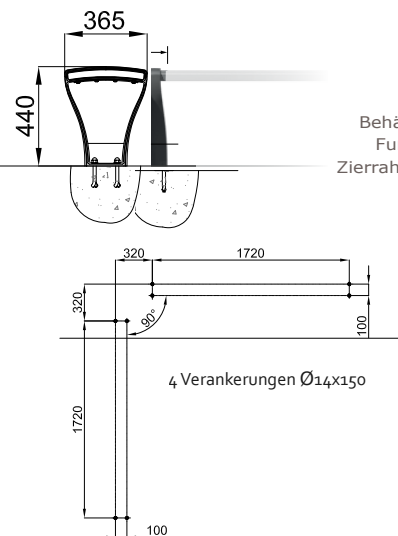
Behälter aus lackiertem, verzinktem Stahl.
Fuß aus metallisiertem, lackiertem Guss.
Zierrahmen aus zertifiziertem, lasierten Holz.
Konfiguration mit Sitzen möglich.
Option: Siebdruck.



Linie FESTONE Eckkasten

Fassungsvermögen 40 l.

Behälter aus lackiertem, verzinktem Stahl.
Fuß aus metallisiertem, lackiertem Guss.
Zierrahmen aus zertifiziertem, lasierten Holz.
Konfiguration mit Sitzen möglich.
Option: Siebdruck.





GHM Eclatec GmbH

LED Leuchten

Moderne Stadtmöbel

Abfalleimer

Licht Poller



BAUMGITTER

feststehende Poller

Klassische Gusseisen

Lichtsäulen

MODERNE GUSSEISEN

Trinkwasserbrunnen

Abwehripoller

LEITUNGSMASTEN

SITZGELEGENHEITEN

STRABENBAHN

Moderne LED-Leuchten

Zeitlose LED-Leuchten

Zeitlose Brunnen

Zeitlose Stadtmöbel

GHM Eclatec GmbH

Lebacher Straße 4 - 66113 Saarbrücken
Telefon Nr. 0781/9321800 - Telefax Nr. 0781/9321801
Email: info@ghm-eclatec.de - Seite: www.ghm-eclatec.de

Bankverbindung

Commerzbank Saarbrücken - Konto Nr. 530018100 - BLZ 590 400 00
IBAN DE79 5904 0000 0530 0181 00 - BIC COBADEFFXXX
HRB 102805 - Ust-IDNr. DE303737390